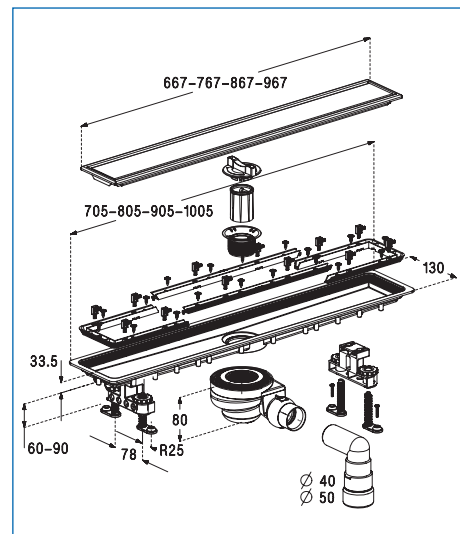


CANIVEAUX DE SOL PLASTIQUE POUR DOUCHE À L'ITALIENNE A MAÇONNER -PACK COMPLET DESIGN **CARO** -



| réf. S.A.S | longueur grille | longueur châssis | longueur fond |
|------------|-----------------|------------------|---------------|
| C276 | 650 | 667 | 705 |
| C277 | 750 | 767 | 805 |
| C278 | 850 | 867 | 905 |
| C279 | 950 | 967 | 1005 |

CARACTÉRISTIQUES TECHNIQUES

- ➔ Caniveaux de sol pour douche à l'italienne à maçonner
- ➔ Avec trame d'étanchéité non-tissée prête à carreler 1,50 x 2,00 m
- ➔ Grille et cadre ajustables à la hauteur du carrelage
- ➔ Grille inox avec 2 finitions possibles : pleine (inox brossé) ou à carreler
- ➔ Bonde grand débit avec sortie orientable à coller horizontale et verticale
- ➔ 4 longueurs : 650,750,850 et 950 mm

PLUS PRODUITS

- ➔ Etanchéité complète facile à mettre en oeuvre ; trame non-tissée prête à carreler à visser dans la bride du caniveau
- ➔ Evacuation de l'eau performante : le caniveau est équipé de la bonde Turboflow
- ➔ Mise en place simplifiée du caniveau (montage rapide de la bonde sur le fond, réglage en hauteur du fond de caniveau grâce à deux pieds ajustables)
- ➔ Pose du carrelage simplifiée grâce au cadre de la grille, ; cadre réglable en hauteur grâce à des jeux de pions couvrant toutes les épaisseurs de carrelage (8 mm, 10 mm, 12 mm, 16 mm)
- ➔ Esthétique soignée (belles finitions inox)



ZA les Prairies
1, route de la Verpillière
38290 FRONTONAS
Tél : +33 4 74 95 77 77
Fax : +33 4 74 95 77 87
E. Mail : sas@alixis.com



Sanitaire Accessoires Services - S.A.S

S.a.s au capital de 238 034 €- APE : 291 F 301 609 269 RCS VIENNE
N° Identification TVA : FR 82 301 609 269

www.sas-france.com