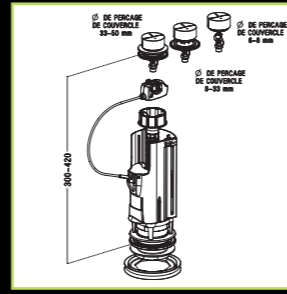


## Mécanismes double volume à câble



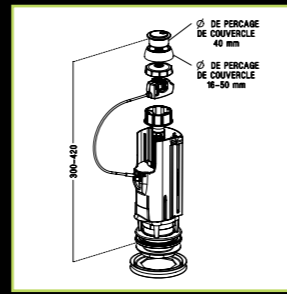
Mécanisme double volume à câble **universel**  
 - parfaitement silencieux  
 - s'adapte sur tous les réservoirs standards du marché y compris ceux équipés d'un mécanisme à tirette

Réf. Code info  
**3V12 0702116**



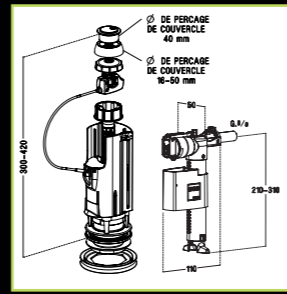
Mécanisme double volume à câble  
 - installation simple et rapide : trop-plein auto réglable  
 - parfaitement silencieux  
 - avec culot 2"

Réf. Code info  
**3V101 0702109**



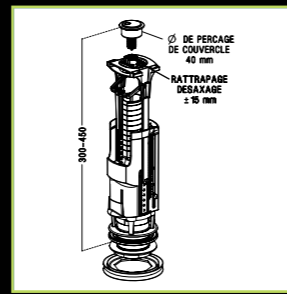
Mécanisme double volume à câble avec robinet flotteur haute résistance  
 - avec culot 2"  
 - alimentation 3/8"

Réf. Code info  
**3V102 0703120**



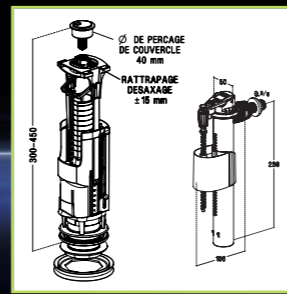
Mécanisme double volume avec étrier  
 - couvercle maintenu  
 - parfaitement silencieux  
 - avec culot 2"

Réf. Code info  
**3V301 0702111**



Mécanisme double volume avec étrier avec robinet flotteur silencieux  
 - avec culot 2"  
 - alimentation 3/8"

Réf. Code info  
**3V302 0703121**



TECHNOLOGIE ECOCONCEPT

# 3V

La 3<sup>ème</sup> génération de mécanismes double volume



melbourne RCS LYON B 388 797 045 Crédits photos : Studio Betty 05 / 2011 - 10 F



ZA les Prairies  
 1, route de la Verpillière  
 38290 FRONTONAS  
 Tél. : +33 4 74 95 77 77  
 Fax : +33 4 74 95 77 87  
 E-mail : sas@alifax.com



Salle de bains - Cuisine - Toilettes

an *O*Alifax company



# 3V

change les données du marché...

## En route vers l'éco-évolution !

▶ Fiabilité donc **durabilité**

> une conception qui résiste au temps et qui en fait gagner.

▶ Économique donc **écologique**

> une gamme universelle de mécanismes double volume qui réduit la consommation d'eau sur tous les réservoirs et qui allège les factures\*.



▶ Silence de fonctionnement donc **confort**

> un système breveté qui amorti le bruit de la soupape et garantit le confort d'utilisation.

▶ Innovation donc **performance**

> une gamme universelle prévue pour fonctionner avec toutes les cuvettes y compris les nouvelles générations de cuvettes 2,5/4L

▶ Facilité et rapidité de montage donc **économie**

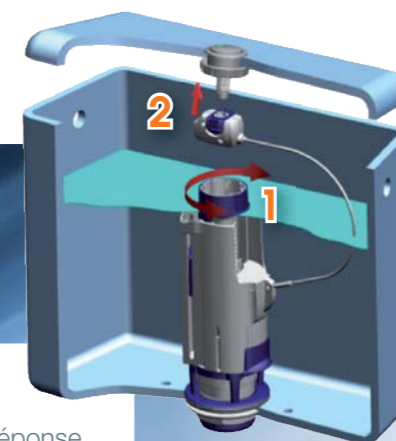
> une mise en œuvre facile qui fait gagner du temps et donc de l'argent.

# 3V

en trois mots : INNOVANT, ÉCOLOGIQUE, DURABLE

### 1 Tourner... c'est réglé

Dans un réservoir céramique ou encastré, 3V apporte une réponse à toutes les situations avec une version adaptée. Sa conception et sa facilité de montage s'impose sur le marché de la rénovation.



### 2 Cliquer... c'est posé !

- Système à câble facilitant l'installation
- Trop plein télescopique (sans coupe)
- Réglage automatique de la petite chasse (avec ajustement possible de  $\pm 0,5$  L)
- Culot identique aux précédentes versions permettant un remplacement du mécanisme sans démontage du réservoir.



UNIVERSEL

Nouveau bouton double touche qui s'adapte sur les couvercles de réservoir de perçage de 6 à 50mm



#### Version étrier

- Spécial sécurité avec verrouillage du couvercle de réservoir
- Économie d'eau
- Désaxage possible si défauts de la céramique au niveau du perçage du couvercle.



QUAND  
RÉNOVATION  
RIME AVEC  
INNOVATION...

Cette version de 3V est le seul modèle du marché qui permet une économie d'eau sur tous les réservoirs y compris ceux équipés de mécanisme à tirette.