

Préconisations pour l'utilisation des colonnes de douche dans les meilleures conditions

ALIMENTATION EN EAU

Pour un bon fonctionnement de la colonne, il est nécessaire d'avoir :

- une pression d'utilisation de 2 bars minimum
- un débit de 12l/minute minimum
- la colonne fonctionne avec tout système de production d'eau chaude à l'exception des chauffe-eau instantanés

UNIVERS RESERVE A LA DOUCHE

- Disposer d'un receveur de douche d'au moins 80 cm de côté pour profiter au maximum des différentes fonctionnalités
- Prévoir une hauteur sous plafond de 2,20 m
- Veiller au positionnement des arrivées d'eau qui doivent se trouver à 25 cm minimum des murs latéraux pour pouvoir installer la colonne de face.

MISE EN FONCTIONNEMENT

- Purger l'installation d'eau pour éliminer toute impureté
- Raccorder les 2 flexibles d'alimentation de la colonne aux sorties d'eau chaude et d'eau froide
- Mettre en eau pour vérifier l'étanchéité des raccordements avant de fixer la colonne
- Positionner la colonne en faisant attention de ne pas pincer les flexibles
- Il est conseillé de prévoir un robinet d'arrêt accessible sur chaque arrivée d'eau

ENTRETIEN

Colonne

Ne pas utiliser de produits ammoniacés ou abrasifs, mais uniquement des produits détergents et de l'eau claire.

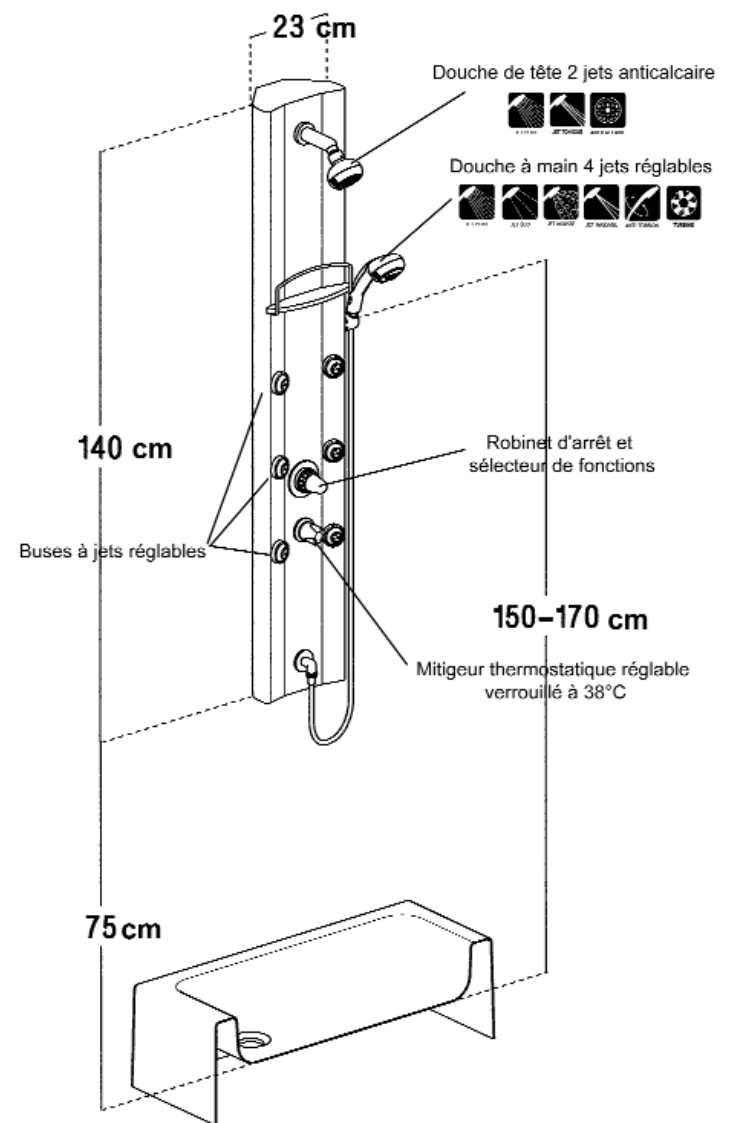
Douche à main et douche de tête

En cas de dépôt de calcaire ou de taches diverses, nettoyer les pièces à l'aide d'une éponge douce et à l'eau savonneuse ou avec du vinaigre dilué.

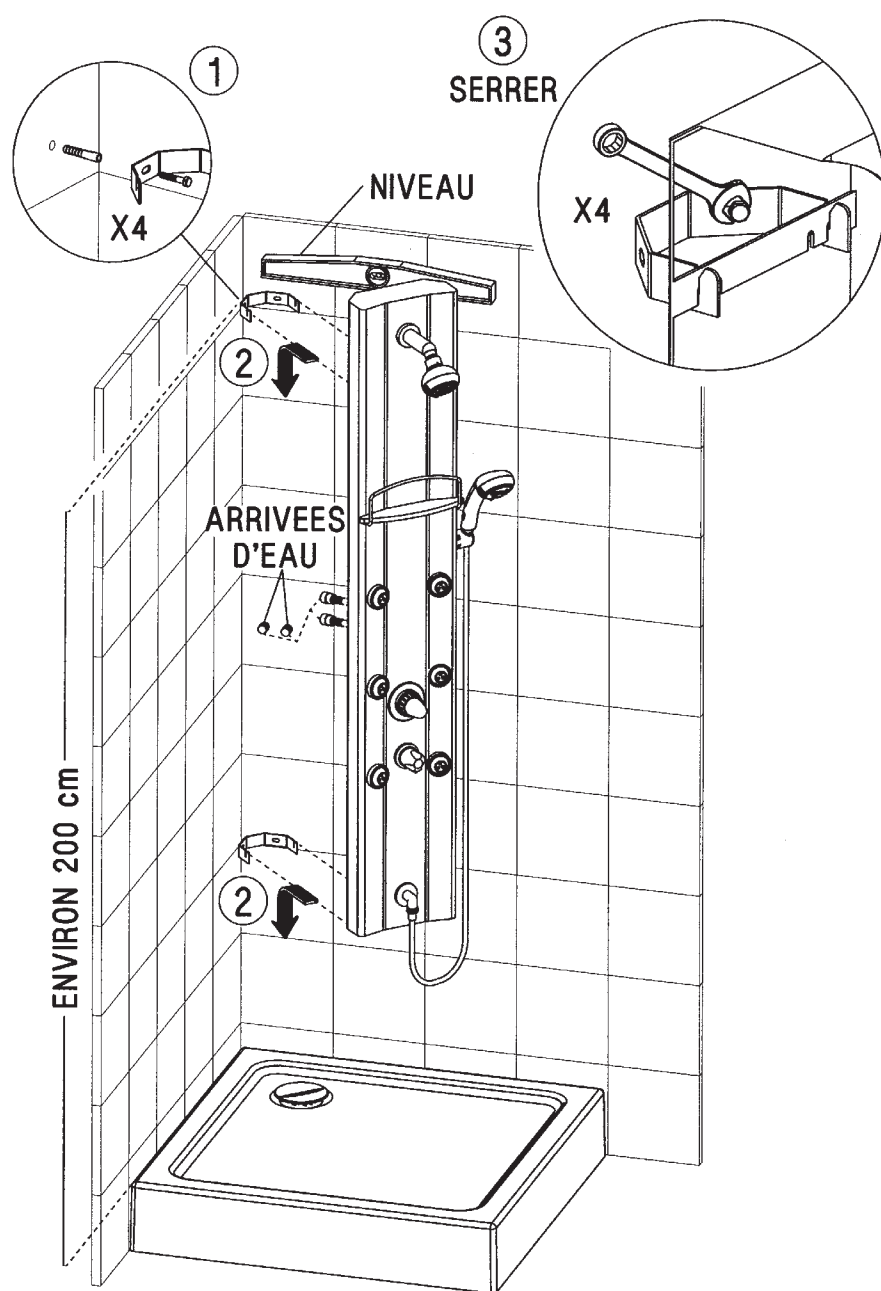
Buses latérales

Elles peuvent être démontées en cas de dysfonctionnement dû au calcaire et nettoyées dans une solution de vinaigre.

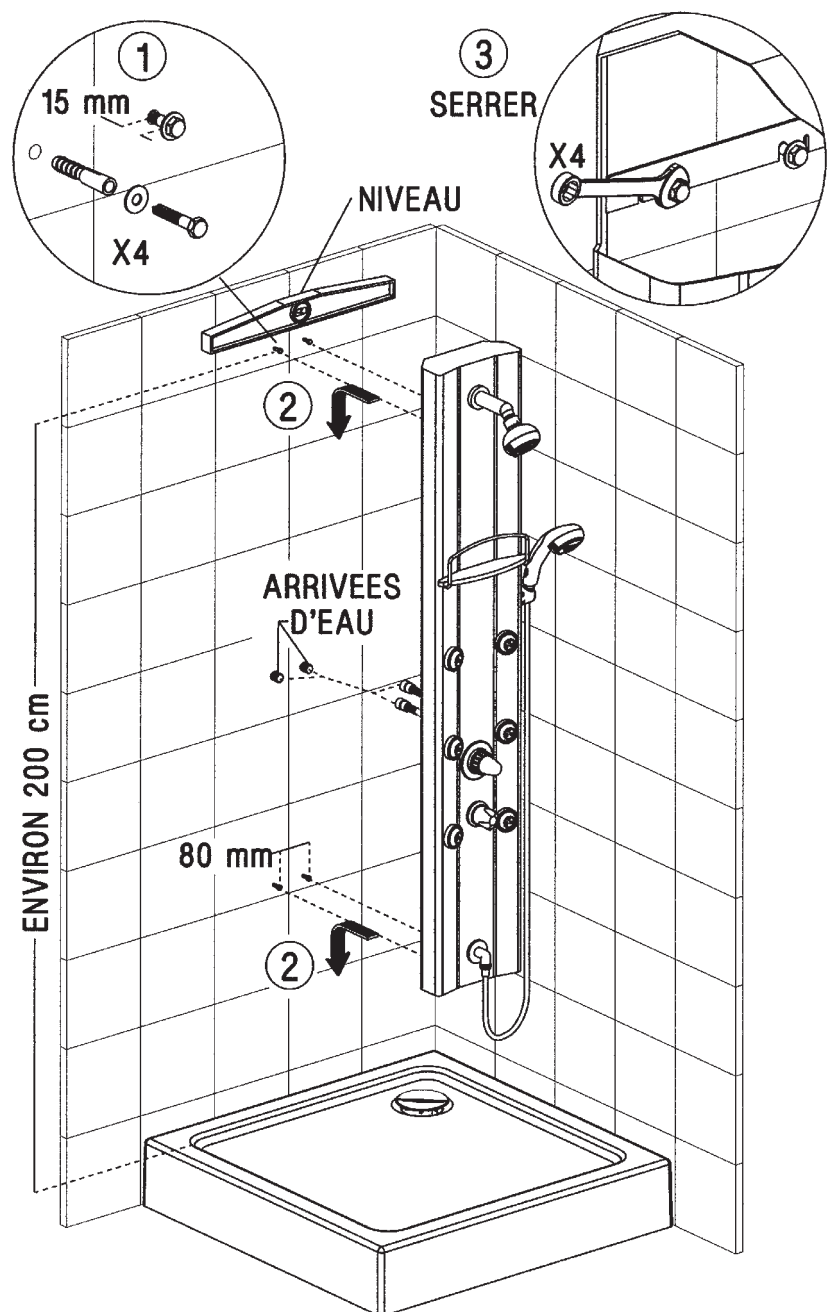
Descriptif de la colonne



Montage en angle



Montage de face



15, avenue Jean Moulin - BP14
69720 St Laurent de Mure
Tel. : + 33 4 72 48 39 00
Fax : + 33 4 78 40 85 78
E. Mail : sas@alixis.com



Sanitaire Accessoires Services - S.A.S
S.a.s au capital de 238 034 € - APE : 291 F 301 609 269 RCS LYON
N° Identification TVA : FR 82 301 609 269
Locataire Gérant du fonds de commerce de la société
"Etablissement STOC" 343 715 421 RCS Lyon